

Białogard, dn. 04.09.2019r.

Odpowiedzi na pytania nr 2

Regionalne Wodociągi i Kanalizacja Spółka z o.o. w Białogardzie udziela odpowiedzi na pytania dotyczące postępowania o udzielenie zamówienia publicznego prowadzonego w trybie zapytania ofertowego z uwzględnieniem zasady konkurencyjności na wykonanie robót budowlanych pod nazwą: **Budowa sieci wodociągowej z przyłączami w m. Laski Koszalińskie, gm. Biesiekierz** numer postępowania - 32/R/RPO/2019/RWiK w ramach Regionalnego Programu Operacyjnego Województwa Zachodniopomorskiego 2014-2020.

Pytanie nr 1:

„...udostępnienie przedmiaru robót który potwierdzał będzie wymagania SIWZ i załącznika do formularza ofertowego na podział ceny oferty:

- 1.1.budowę sieci wodociągowej (bez odtworzenia nawierzchni)
- 1.2.budowę przyłączy wodociągowych z odtworzeniem nawierzchni
- 1.3.odtworzenie nawierzchni po wykonaniu sieci wodociągowej
- 1.4.likwidację istniejącej sieci wodociągowej”

W udostępnionej dokumentacji technicznej / projekt budowlany ,wykonawczy i zamienny / nie wynika jednoznacznie przez jaki rodzaj nawierzchni, rodzaj i grubość podbudowy należy rozebrać i odtworzyć. Dokonanie wizji lokalnej przez oferenta nie określi rodzaju i grubości konstrukcji drogi do rozebrania i odtworzenia w zakresie sieci i oddzielnie dla przyłączy

Odpowiedź:

Zamawiający informuje że, przedmiar robót budowlanych (Załącznik nr 11 do SIWZ) stanowi materiał pomocniczy i informacyjny do sporządzenia wyceny. W opinii Zamawiającego dokumentacja techniczna określa sposób i rodzaj rozebrania i odtworzenia terenu na którym prowadzone będą roboty budowlane – Załącznik nr 7, 8 – projekt- woda opis pb – punkt 3.4.11 – Odtworzenie nawierzchni ulic i chodników.

Pytanie nr 2:

„Czy koszt budowy sieci wodociągowej powinien zawierać rozebranie ist. nawierzchni ?
Czy należy to uwzględnić w cenie odtworzenia ?”

Odpowiedź:

Koszt rozebrania istniejącej nawierzchni w przypadku prowadzenia prac budowlanych związanych z budową sieci wodociągowej należy uwzględnić w kosztach budowy sieci. W przypadku gdy rozebranie nawierzchni następuje w skutek budowy przyłączy wodociągowych, koszty rozbioru nawierzchni należy wliczyć w koszty budowy przyłączy z odtworzeniem nawierzchni.

Pytanie nr 3:

„Jaka rolę spełnia i w jakim celu został udostępniony i załączony do SIWZ przedmiar robót, który jest niespójny z wymaganiami Zamawiającego ?

Odpowiedź:

Zamawiający informuje że, przedmiar robót budowlanych (Załącznik nr 11 do SIWZ) nie opisuje przedmiotu zamówienia lecz stanowi wyłącznie materiał pomocniczy i informacyjny do sporządzenia wyceny.

Pytanie nr 4:

„Czy oferent może lub powinien wobec powyższego sporządzić do oferty nowy przedmiar i kosztorys na podstawie którego będzie można wyliczyć cenę zgodnie z załącznikiem do formularza ofertowego?”

Odpowiedź:

Zamawiający nie widzi potrzeby do sporządzenia nowego przedmiaru i kosztorysu. Zamawiający informuje że, przedmiar robót budowlanych (Załącznik nr 11 do SIWZ) stanowi materiał pomocniczy i informacyjny do sporządzenia wyceny.

Pytanie nr 5:

„W jakim zakresie należy policzyć przyłącza – do studni wodomierzowej wraz ze studnią i wyposażeniem, czy do budynku – kończąc przed budynkiem i przełączając, czy z wejściem do budynku i z przełączeniem w budynku?”

Odpowiedź:

Zamawiający informuje, iż przy określeniu zakresu przyłączy Wykonawca winien wykorzystać załącznik nr 7 - Rys.1- Rys.7, załącznik nr 8 - Rys.1- Rys.7 oraz załącznik 9 - Rys.1-Rys. 2. Przy wycenie w niniejszym postępowaniu występują następujące przypadki budowy przyłączy:

- przyłączy jako odcinek rurociągu od włączenia do nowej sieci wodociągowej do studni wodomierzowej - w niniejszym przypadku jako zakres przyłącza należy przyjąć odcinek rurociągu od włączenia do sieci do studni wodomierzowej wraz ze studnią wodomierzową oraz jej wyposażeniem;
- przyłączy jako odcinek rurociągu od włączenia do nowej sieci wodociągowej do wskazanego na planie zagospodarowania punktu na obecnym przyłączy wodociągowym wraz z jednoczesnym posadowieniem studni - w niniejszym przypadku jako zakres przyłącza należy przyjąć cały projektowany odcinek rurociągu wraz ze studnią wodomierzową oraz jej wyposażeniem;
- przyłączy jako odcinek rurociągu od włączenia do nowej sieci wodociągowej do instalacji wewnątrz budynku z jednoczesnym posadowieniem studni wodomierzowej na przyłączy - w niniejszym przypadku jako zakres przyłącza należy przyjąć odcinek rurociągu od włączenia do sieci do wejścia do budynku z przełączeniem do instalacji wraz ze studnią wodomierzową oraz jej wyposażeniem;
- przyłączy jako odcinek rurociągu od włączenia do nowej sieci wodociągowej do instalacji wewnątrz budynku - w niniejszym przypadku jako zakres przyłącza należy przyjąć odcinek rurociągu od włączenia do sieci do wejścia do budynku z przełączeniem do instalacji.

Pytanie nr 6:

„Po czyjej stronie – Wykonawcy czy Zamawiającego jest dostawa wodomierzy ?”

Odpowiedź:

Zamawiający dostarczy nowe wodomierze z nakładkami lub Wykonawca wykorzysta istniejące wodomierze z nakładkami wg. informacji uzyskanej od Zamawiającego na etapie wykonania poszczególnych przyłączy. W cenie natomiast należy uwzględnić demontaż i montaż wodomierzy z nakładkami.

Pytanie nr 7:

„Czy Zamawiający posiada program do zaprogramowania modułu radiowego wskazań wodomierzy, wg wytycznych Zamawiającego czy należy to dodatkowo uwzględnić w cenie oferty?”

Odpowiedź:

Zamawiający wykorzysta własne wodomierze z nakładkami radiowymi przystosowane do odczytu przez RE 3 Biesiekierz.

Pytanie nr 8:

„Prosimy o udostępnienie schematu studni wodomierzowej - brak w dokumentacji?”

Odpowiedź:

Dokładny opis studzienek wodomierzowych jest zawarty w P.B. sieci wodociągowej z przyłączami-projekt podstawowy i zamienny w punkcie 3.4.5.3.

Zamawiający dodaje załącznik nr 12 – przykładowy schemat studni wodomierzowej.

Pytanie nr 9:

„Czy wobec trudności z dostępem do studni wodomierzowych $d=800\text{mm}$ Zamawiający wyrazi zgodę na studnie $d=1000\text{mm}$? ”

Odpowiedź:

Zamawiający nie wyraża gody na wykorzystanie studni DN 1000

Pytanie nr 10:

„Prosimy o udostępnienie decyzji pozwalających na wejście w drogę, chodnik lub pas drogowy dróg będących w zakresie projektowanej sieci wodociągowej z przyłączami / UG, PZD, itd., itp./”

Odpowiedź:

Zamawiający udostępnił posiadane decyzje wydane w procesie tworzenia dokumentacji technicznej w załączniku nr 7, 8 oraz 9– projekt – uzgodnienia – str. 10-34 i str. 16-17.

Pytanie nr 11:

„Prosimy o wyjaśnienie w jakim celu Zamawiający wymaga od wykonawcy kosztorysu, jeżeli umowa jest ryczałtowa, a rozliczenie robót odbędzie się w oparciu o harmonogram sporządzony przez wykonawcę i procentowe zaawansowanie prac? ”

Odpowiedź:

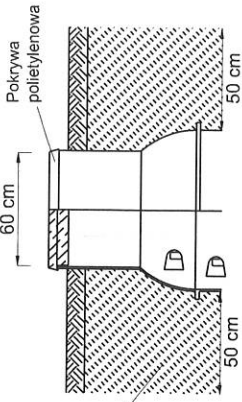
Zamawiający prosi o sporządzenie kosztorysów ofertowych przez wyłonionego w postępowaniu wykonawcę w celach informacyjnych. Zamawiający chce uzyskać informacje o poszczególnych wartościach części składowych zamówienia w celu wyznaczania wartości pozyskanego w skutek realizacji inwestycji majątku w postaci środków trwałych.

PREZES ZARZĄDU

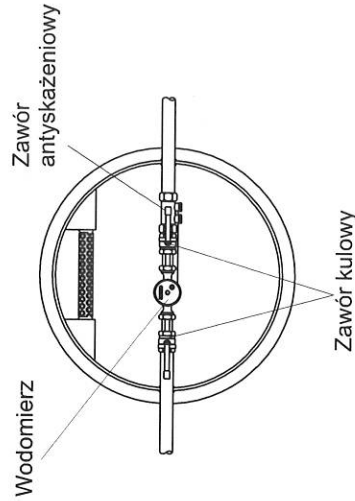


mgr inż. Rafał Słowik

Zwieńczenie z lekką pokrywą polietylenową



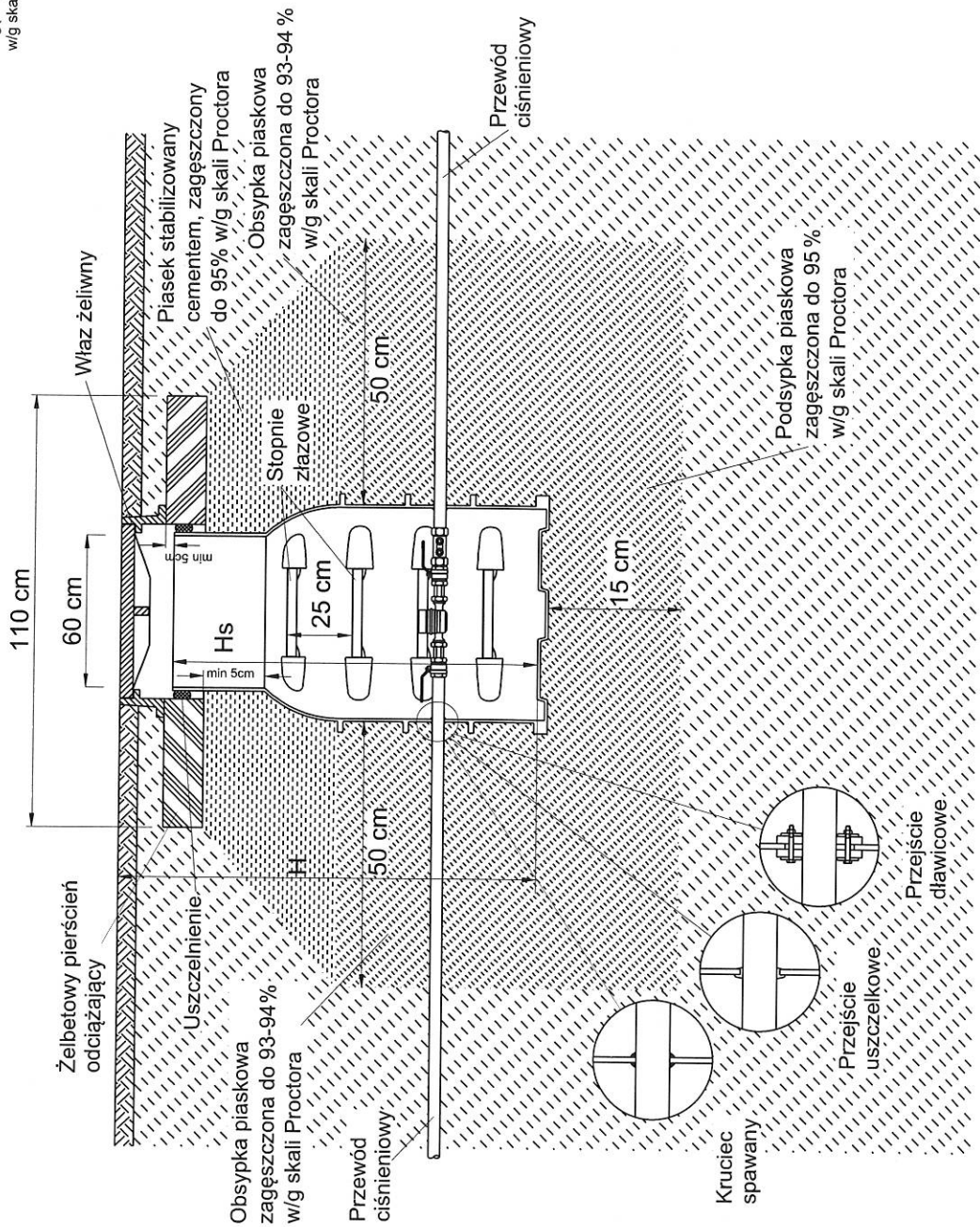
Obsypka piaskowa zagęszczona do 93-94% w/g skali Proctora



Wodomierz

Zawór antyskażeniowy

Zawór kulowy



110 cm

Właz żeliwny

Żelbetowy pierścień odciążający

min 5cm

min 5cm

Hs

min 5cm

25 cm

50 cm

50 cm

H

50 cm

Przewód ciśnieniowy

50 cm

Przejsięcie uszczelnkowe

Przejsięcie dławicowe

Kruciec spawany

15 cm

Przewód ciśnieniowy

50 cm

Przejsięcie uszczelnkowe

Przejsięcie dławicowe

Kruciec spawany

1. Studzienka z dnem płaskim ROTO-TECH DN 800
Typ

Nr rysunku:	
Data:	
Skala:	
Podpis:	
Podpis:	
Podpis:	
Temat:	
Tytuł rysunku:	Studzienka z dnem płaskim ROTO-TECH DN 800
Investor:	
Projektował:	
Wykonał:	
Sprawił:	